

# Millennium AQUA

SCALDABAGNI ISANTANEI A GAS



**SANT'ANDREA**

# Millennium AQUA

BENESSERE NELLA PRODUZIONE ISTANTANEA DELL'ACQUA CALDA.  
 SICUREZZA, SILENZIOSITÀ E COMPATTEZZA PER SODDISFARE OGNI ESIGENZA D'USO DOMESTICO.  
 GLI SCALDABAGNI ISTANTANEI MILLENNIUM AQUA SONO GARANTITI DA UNA PRODUZIONE CERTIFICATA ISO 9001.

## Camera aperta tiraggio naturale

La serie Millennium AQUA è dotata di accensione automatica a pilota intermittente. L'alimentazione a batteria permette l'installazione senza collegamenti elettrici.

Una valvola di modulazione gas adatta la potenza alla quantità di acqua prelevata. L'economizzatore di gas, grazie al quale è possibile limitare del 50% la potenza dell'apparecchio, è particolarmente utile nella stagione estiva. Un dispositivo di controllo della pressione idrica mantiene costante la portata d'acqua al variare della pressione di rete. Il selettore di temperatura consente di regolare la temperatura dell'acqua in funzione della portata ed un dispositivo di controllo dell'evacuazione dei prodotti della combustione interrompe il funzionamento in mancanza di tiraggio. Versioni disponibili gas metano e GPL.

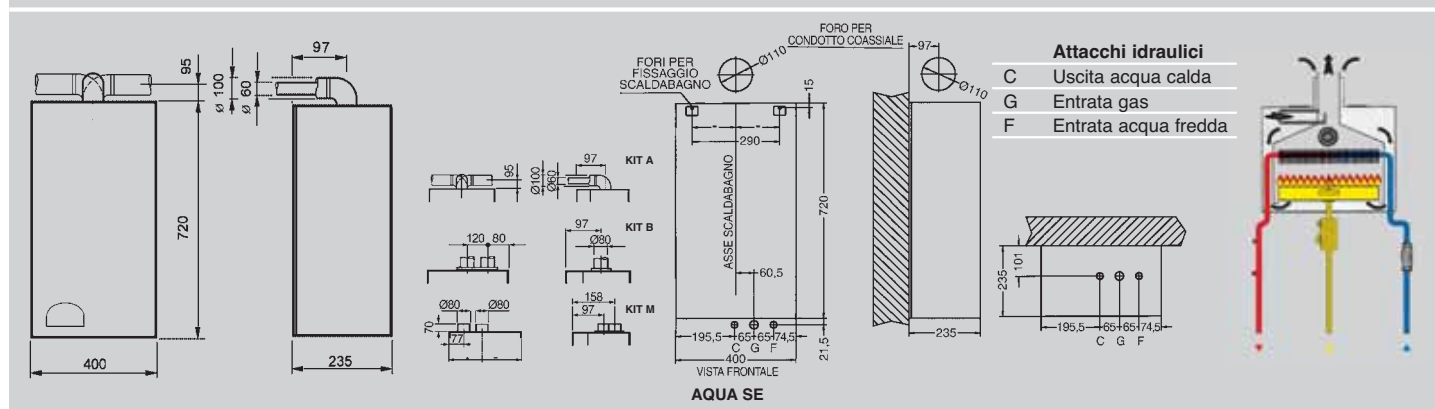
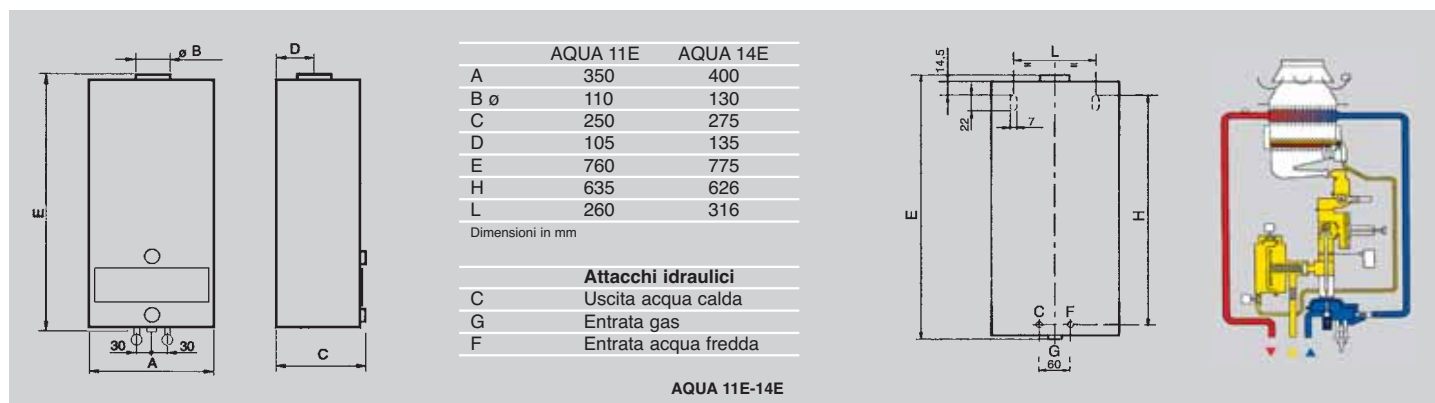
## Camera stagna scarico forzato

Scaldabagno istantaneo con funzionamento di tipo automatico modulante con accensione elettronica.

La scheda elettronica e la sonda ad alta efficienza permettono una regolazione della temperatura dell'acqua compresa da 30÷60°C sempre costante, grazie alla modulazione elettronica PROPORZIONALE - INTEGRATA - DERIVATIVA (PID). Il TASTO AZZURRO permette la scelta di un secondo set-point di modulazione (35÷45°C).

L'efficienza della ventola di espulsione fumi e del kit camino sono controllati da un pressostato differenziale. Il display luminoso indica la temperatura di impostazione e la temperatura dell'acqua prelevata. Versioni disponibili gas metano e GPL.

## Dimensioni - Caratteristiche tecniche - Circuiti idraulici



Scaldabagno	Millennium	Tiraggio naturale		Tiraggio forzato
		AQUA 11E	AQUA 14E	AQUA SE
Produzione acqua calda sanitaria $\Delta t$ 25°C	[l/min]	11	14	13,3*
Potenza termica utile	[kW]	8,8÷18,0	11,2÷24,5	8,7÷23,2
Portata termica	[kW]	10,5÷21,2	14,0÷28,5	10,5÷25,6
Temperatura di prelievo acqua	[°C]	30÷60	30÷60	30÷60
Pressione minima	[bar]	0,2	0,2	0,2
Pressione massima	[bar]	10	10	10
Pressione nominale	[bar]	6	6	6
Grado di protezione		-	-	IP4XD
Consumo gas metano (G20)	[m³/h]	2,1	2,86	2,6
Peso netto	[Kg]	13,5	15,5	20

\* lo scaldabagno AQUA SE è provvisto di limitatore di portata di 10 l/min.

La Sant'Andrea garantisce un servizio assistenza alla clientela rapido, competente, responsabile, a mezzo dei suoi Centri Assistenza, capillarmente distribuiti su tutto il territorio nazionale. Consultare le "Pagine Gialle" alla voce "Caldaie a gas".

I dati e le caratteristiche del presente catalogo sono a titolo indicativo. La Sant' Andrea S.p.A. ha una politica di continuo sviluppo dei propri prodotti e si riserva il diritto di modificare una o più caratteristiche senza preavviso.