



# *Millennium*

LA PICCOLA GRANDE CALDAIA MURALE

**SANT'ANDREA** 

IL FUTURO DIVENTA PRESENTE

# Millennium Star

## LA PICCOLA GRANDE CALDAIA MURALE SANT'ANDREA.

ALTA TECNOLOGIA, SICUREZZA, SILENZIOSITÀ, AFFIDABILITÀ, SEMPLICITÀ DI INSTALLAZIONE,  
PRATICITÀ DI MANUTENZIONE E DESIGN RACCHIUSI IN MENO DI **90 dm<sup>3</sup>** (400x305x720)

### ALTO RENDIMENTO ENERGETICO

RENDIMENTO A 3 STELLE (★★★), SECONDO LA DIRETTIVA EUROPEA 94/42 CEE

#### Design

La caldaia *Millennium Star* **SANT'ANDREA** è esclusiva anche nel design. Il colore bianco, la verniciatura bucciata, la linea con spigoli arrotondati, il pannello di comando a scomparsa con tasti e display luminoso e le dimensioni estremamente contenute la rendono facilmente integrabile in tutti gli ambienti.



## Alta tecnologia

L'elettronica consente di raggiungere traguardi sempre più importanti in tutti i settori industriali.

Il sistema integrato di accensione, controllo fiamma e modulazione di cui è dotata la caldaia *Millennium* è quanto di più innovativo si possa oggi pensare, in quanto studiato per guardare nel futuro della gestione del calore. Abbinando una sonda esterna si ottiene la funzione di termoregolazione che, tramite microprocessore, gestisce in modo ottimale la temperatura impostata nell'impianto

in funzione della temperatura esterna e del coefficiente di dispersione dell'ambiente, creando le condizioni di massimo comfort.

La gestione delle temperature dell'acqua sanitaria e del riscaldamento è differenziata, in entrambi i casi la regolazione è modulante con sistema elettronico **Proporzionale Integrato Derivativo (PID)**; è possibile inoltre un'impostazione per il funzionamento con impianti tradizionali o con impianti a bassa temperatura.



*Millennium* è dotata del "Tasto azzurro".

**Azzurro** come il colore della serenità, serenità di una temperatura costante del sanitario ad un valore preimpostabile (tra 35° e 45°) secondo le proprie esigenze e attivabile o disattivabile con una semplice pressione del **Tasto Azzurro**.

**Azzurro** come il colore **SANT'ANDREA**



## Comando a distanza con cronotermostato digitale

Progettato per regolare la temperatura ambiente secondo un programma settimanale con tre livelli di temperature selezionabili, il nuovo cronotermostato *Millennium* SANT'ANDREA rende disponibili varie modalità di funzionamento per una gestione più flessibile del comfort domestico.

Al modo "automatico" affianca quello "manuale", il funzionamento "vacanze" e "antigelo". Anche nella funzione acqua calda sanitaria la ricerca del massimo comfort ha portato a sviluppare due livelli di temperatura selezionabili con il "tasto azzurro".

Grazie alla comunicazione diretta con la caldaia non necessita di alcuna alimentazione da rete o da batterie e consente il controllo diretto di parametri quali la temperatura di mandata del circuito di riscaldamento, la temperatura dell'acqua calda

sanitaria e lo stato della caldaia.

È inoltre possibile il monitoraggio della pressione del circuito del riscaldamento.

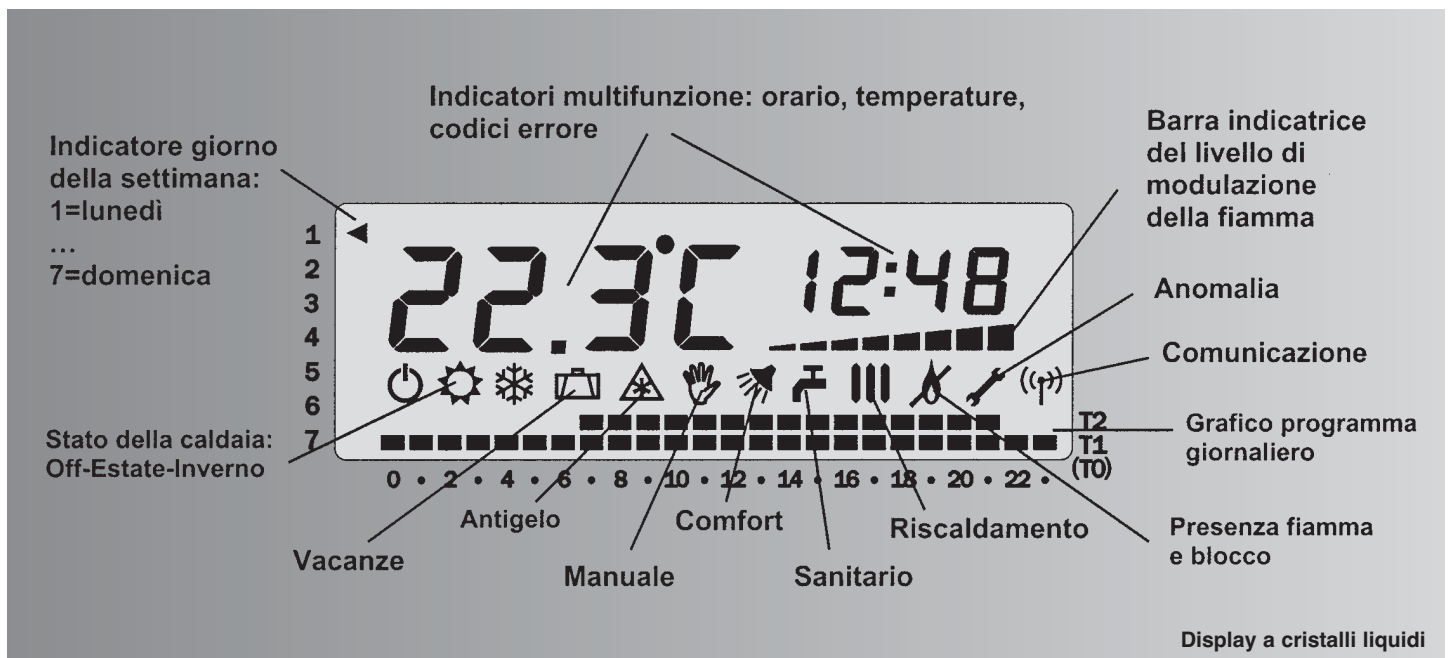
Il suo riempimento a distanza e la diagnostica dei possibili guasti e anomalie che dovessero intervenire nel funzionamento.

Inoltre il collegamento a una sonda esterna permette la lettura della temperatura esterna e la compensazione che ne deriva sulla temperatura ambiente.

In ogni caso anche in assenza di tale compensazione la richiesta di riscaldamento ambientale si traduce in un set-point che il cronotermostato *Millennium* SANT'ANDREA calcola e comunica alla caldaia per modularne la potenza al fine di ottimizzare comfort e consumi.



Chrono



Display a cristalli liquidi

## Incredibile silenziosità

Particolare cura è stata applicata nel disegno della camera di combustione e nell'esecuzione del ventolino di espulsione dei fumi realizzato in pressofusione e con una tecnologia particolare che permette di abbattere i rumori derivanti dal flusso dei fumi (versione stagna).

L'impianto idraulico della caldaia è poi dotato di una pompa con disaeratore incorporato per adattarsi al meglio alle esigenze dell'impianto ed eliminare i fastidiosi rumori derivanti dall'eventuale presenza d'aria. Un by-pass incorporato nel circuito riscaldamento adatta la circolazione dell'acqua alle esigenze impiantistiche.



Carter copri tubi



Kit raccordi idraulici

## Praticità di manutenzione

Il servizio al cliente passa attraverso la professionalità della nostra organizzazione tecnica la cui preparazione è garantita da specifici corsi di formazione e oltre **50 anni di esperienza SANT'ANDREA**.

Con la caldaia *Millennium* abbiamo voluto semplificare e ridurre drasticamente i costosissimi tempi di intervento e di diagnosi dei guasti.

La scheda elettronica fornisce su display le cause di guasto, mettendo l'operatore nelle condizioni di riconoscerle immediatamente e ripristinare il funzionamento della caldaia.

Tutti i componenti sono raggiungibili dal fronte caldaia. Lo scambiatore primario, lo scambiatore a piastre per l'acqua sanitaria e la pompa sono a sgancio rapido.

Inoltre la "funzione spazzacamino" della scheda elettronica permette di rilevare l'efficienza dei rendimenti senza dover ritardare la potenza della caldaia.

## Soprattutto sicurezza

La sicurezza e la qualità dei nostri prodotti sono il nostro impegno, garantito da una progettazione in regime di certificazione ISO 9001. Tutto ciò si traduce in:

- controllo sul sistema di accensione e controllo fiamma a ionizzazione
- verifica sull'espulsione dei fumi
- sicurezza attiva in caso di rottura della sonda di riscaldamento che annulla la richiesta di funzionamento della caldaia
- controllo contro la sovratemperatura nel circuito primario
- funzione antigelo: se la temperatura dell'acqua in caldaia scende sotto i 5°C la caldaia entra in funzione fino a raggiungere i 19°C
- funzione antiblocco della pompa con partenza ogni 24 ore



## Semplicità d'installazione

Le dimensioni contenute e la leggerezza della caldaia consentono una particolare maneggevolezza e adattabilità.

In aggiunta a questo abbiamo previsto la fornitura opzionale di un carter copritubi con lo stesso design della caldaia e di un kit di tubazioni di raccordo di basso ingombro.

Anche le tubazioni di scarico fumi per la versione stagna, sono state progettate per soddisfare tutte le applicazioni, con versioni coassiali e sdoppiate.

## Affidabilità

Tutti i componenti utilizzati hanno dovuto superare severi test di stress ed usura.

Il sistema di qualità aziendale ha stabilito degli standard qualitativi di alto livello; il tutto per la migliore soddisfazione del cliente.







# Millennium Blu

ALTO RENDIMENTO COSTANTE A BASSE EMISSIONI INQUINANTI, RIENTRANTE NELLA CATEGORIA DEFINITA DAL D.P.R. 551, IDONEA PER LO SCARICO DIRETTO A PARETE CON UN OCCHIO DI RIGUARDO AI RENDIMENTI: MARCATURA TRE STELLE (★★★)



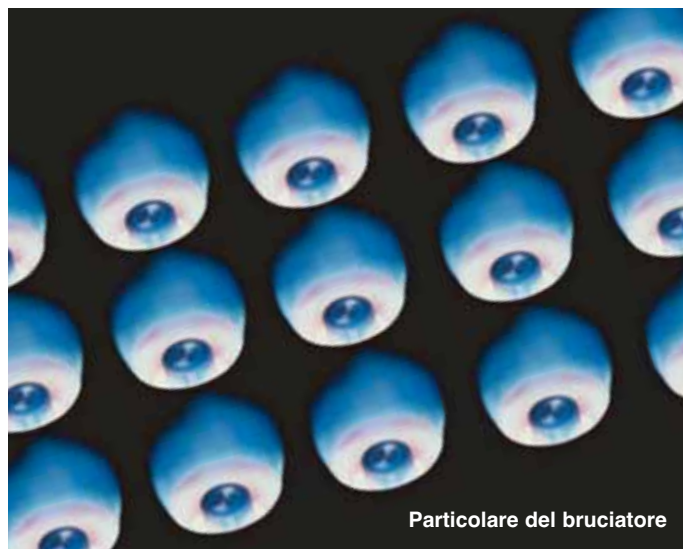
Millennium Blu

Una caldaia murale modulante funziona, per la maggior parte del tempo, a piccola e media potenza. In tal modo il rendimento della caldaia non è mai ottimale e scende ben al di sotto del 90%.

*Millennium Blu*, grazie al sofisticato sistema IS (inverter System), che modifica la velocità della ventola di aspirazione aria ed espulsione dei fumi in funzione della portata di combustibile richiesta dall'impianto, e dalla perfetta gestione dei flussi dell'aria secondaria che consente il funzionamento con ridotti eccessi d'aria è in grado di mantenere un rendimento superiore al 94% anche alla minima potenza di funzionamento.

Inoltre il bruciatore permette basse emissioni inquinanti grazie ai passaggi d'aria che generano un ricircolo indotto dei fumi che serve ad abbattere le emissioni di CO e Nox.

*Millennium Blu* è disponibile in varie versioni a partire da 24 kw: solo riscaldamento o combinate istantanee, per esterno e da incasso.



Particolare del bruciatore



# Millennium Chrono Tel

IL SISTEMA DI RISCALDAMENTO INNOVATIVO CHE CONSENTE DI DIALOGARE TRAMITE MESSAGGI SMS CON LA PROPRIA CALDAIA

**Utilizziamo la tecnologia per controllare senza più sorprese l'impianto di riscaldamento**

*Millennium Chrono Tel* è la caldaia ideale per l'utilizzo in una seconda casa o quando le proprie abitudini non seguono orari regolari e non è possibile programmare in modo preciso il riscaldamento della propria abitazione. Tramite l'invio di semplici messaggi SMS è possibile dal proprio telefonino (1):

- impostare l'accensione e lo spegnimento del sistema di riscaldamento;
- impostare la temperatura ambiente desiderata;
- verificare il funzionamento della caldaia;
- verificare la temperatura in ambiente in tempo reale;
- ricevere i messaggi SMS di allarme di mancato funzionamento della caldaia su due diversi numeri di cellulari.



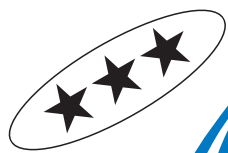
Millennium Tel



Di facile applicazione anche su impianti esistenti (con qualsiasi modello della serie *Millennium* abbinato al Chrono SANT' ANDREA), il "kit Tel" (totalmente installabile all'interno della caldaia) trasforma il tuo impianto tradizionale nell'impianto del futuro.

**Un passo importante verso la telegestione personalizzata dell'impianto domestico**

(1) è possibile utilizzare qualsiasi cellulare gsm; il telefono non è compreso nella fornitura



# Millennium Oyster Star

LA CALDAIA DA ESTERNO DI DIMENSIONI CONTENUTE FUNZIONANTE FINO A -15°C

**SANT'ANDREA** ha una perla che si chiama *Millennium* e ha voluto proteggerla con una resistentissima conchiglia: così sono nate *Millennium Oyster Star* e *Oyster N Star*.

La prima, da installare a parete, ha una mantellatura speciale che la protegge dall'azione degli agenti atmosferici. La seconda, da incassare nel muro, viene fornita con una nicchia (stesse dimensioni per la potenza di 23 kw e 30 kw) da assemblare facilmente sul posto dell'installazione, riducendo così i volumi di stoccaggio e spedizione. Entrambe hanno dimensioni ridottissime: la profondità è di soli 24 cm. L'elettronica è quella della caldaia con cronotermostato, dove sono alloggiati tutti i comandi di regolazione e controllo compresa la visualizzazione della pressione dell'impianto con una serie di led.



Millennium Oyster Star



Millennium Oyster N Star



Chrono





# Millennium Air Star

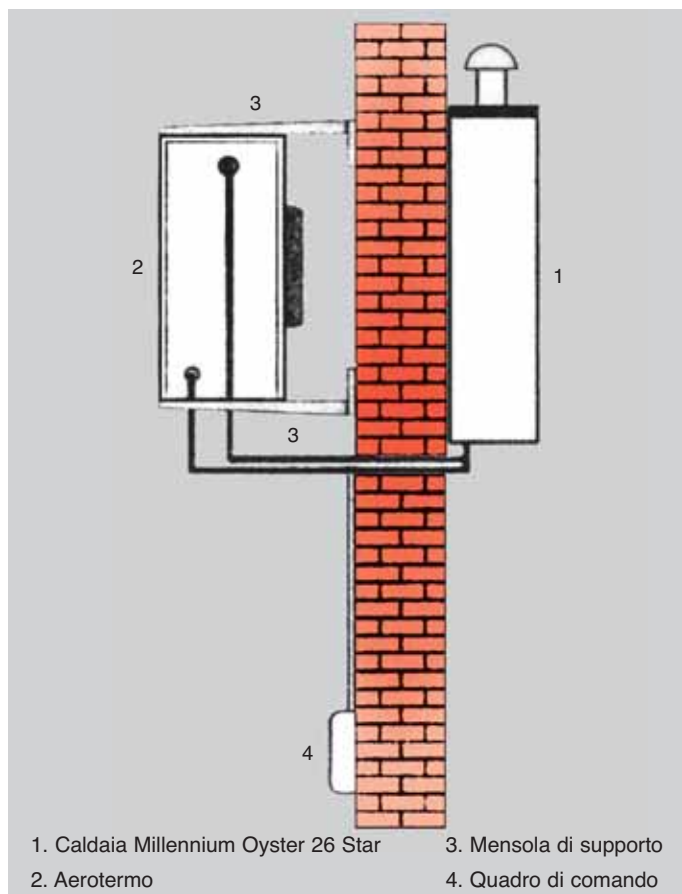
IL SISTEMA DI RISCALDAMENTO COMPOSTO DA UNA CALDAIA PER ESTERNO E DA UN AEROTERMO AD ACQUA CON BATTERIA DI SCAMBIO ALETTATA AD ALTO RENDIMENTO



*Millennium Air Star* è la soluzione ottimale per il riscaldamento degli ambienti con attività a rischio incendio regolamentate dal D.M. del 16 febbraio 1982 (Industrie tessili e cartarie - locali pubblici e commerciali - falegnamerie - tipografie - autofficine, ecc.) e non necessita pratica prevenzione incendi anche in impianti la cui somma di potenza delle macchine installate supera i 116 kW (100.000 kcal/h).

*Millennium Air Star* grazie alla sua modularità è un sistema adatto a riscaldare dai piccoli ambienti alle grandi industrie. Il sistema *Millennium Air Star* è composto dalla caldaia per esterno *Millennium Oyster 26 Star* nelle versioni solo riscaldamento o con produzione di acqua calda e da uno/due aerotermi ad acqua con batteria di scambio alettata ad alto rendimento. L'aerotermo è dotato di ventilatore monovelocità ed ha la bocchetta di distribuzione con alette orientabili. Il sistema è dotato di un comando a distanza per regolare il funzionamento della caldaia, attivare gli aerotermi e, inserendo la funzione "estate", utilizzare il sistema in solo "ventilazione".

Comando a distanza      Interruttore accensione aerotermo      Interruttore Estate/Inverno





# Millennium B

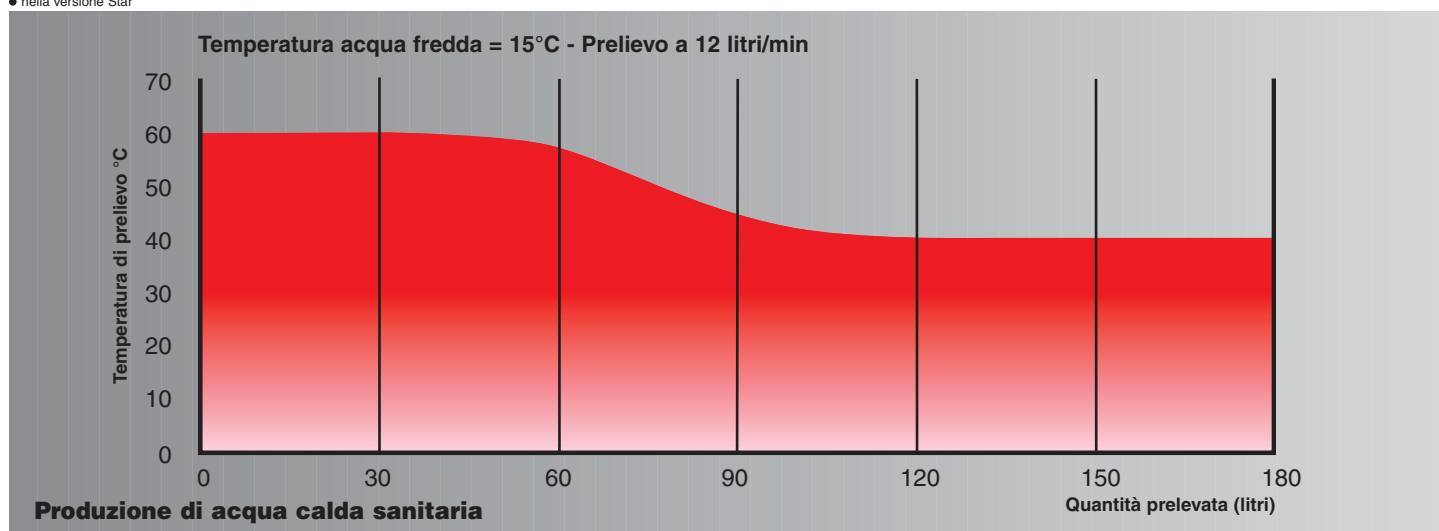
## LA CALDAIA AD ACCUMULO

*Millennium B* è la soluzione ideale per avere acqua calda in abbondanza, alla temperatura prefissata e subito disponibile, grazie alla potenza di 28 kw ed ad un bollitore verticale da 60 litri di capacità. L'igienicità dell'acqua è garantita dalla protezione anticorrosione della parete interna del bollitore, realizzata con una smaltatura a polveri elettrostatiche, e dalla presenza di un anodo di magnesio. L'isolamento termico è realizzato con schiuma di poliuretano. Una flangia posta sul fondo del bollitore permette l'ispezione interna. Tramite un kit è possibile l'attacco del ricircolo dell'acqua sanitaria. La modulazione e l'affidabilità sono in linea con gli elevati standard delle caldaie della famiglia *Millennium*. Non più discontinuità, ma una continua e modulata variazione nel tempo della potenza fornita, che si autoregola perfettamente alle mutevoli richieste dell'impianto. In produzione di acqua sanitaria la temperatura è selezionabile tra 30° e 60° con controllo elettronico della temperatura in modulazione di fiamma. Anche in riscaldamento la temperatura è regolabile tra 30° e 80° sempre in modulazione di fiamma. Una sonda a ionizzazione effettua il controllo elettronico della presenza di fiamma la cui accensione è governata da una scheda di programmazione. Un pressostato differenziale e, nella versione a tiraggio naturale, un termostato fumi verificano l'efficienza dell'espulsione dei prodotti della combustione bloccando il funzionamento in caso di cattivo tiraggio del camino.

● nella versione Star



Millennium B





# Millennium Hydro

## IL GRUPPO TERMICO

*Millennium Hydro* è un gruppo termico modulare composto da una caldaia murale della serie *Millennium* e da uno scambiatore ad accumulo di grande capacità a scelta tra 85 e 130 litri.

Grande è la flessibilità di abbinamento.

Una soluzione ottimale sotto molti aspetti perché soddisfa le esigenze di disponibilità di acqua sanitaria e quelle del trasporto e dell'installazione, il tutto accompagnato dalla tecnologia della caldaia *Millennium*.

I due bollitori disponibili, smaltati e con scambiatore di calore elicoidale, hanno già di serie il vaso di espansione e l'attacco per il ricircolo dell'acqua sanitaria.

La precedenza al sanitario è garantita da una valvola a tre vie incorporata nel gruppo bollitore.

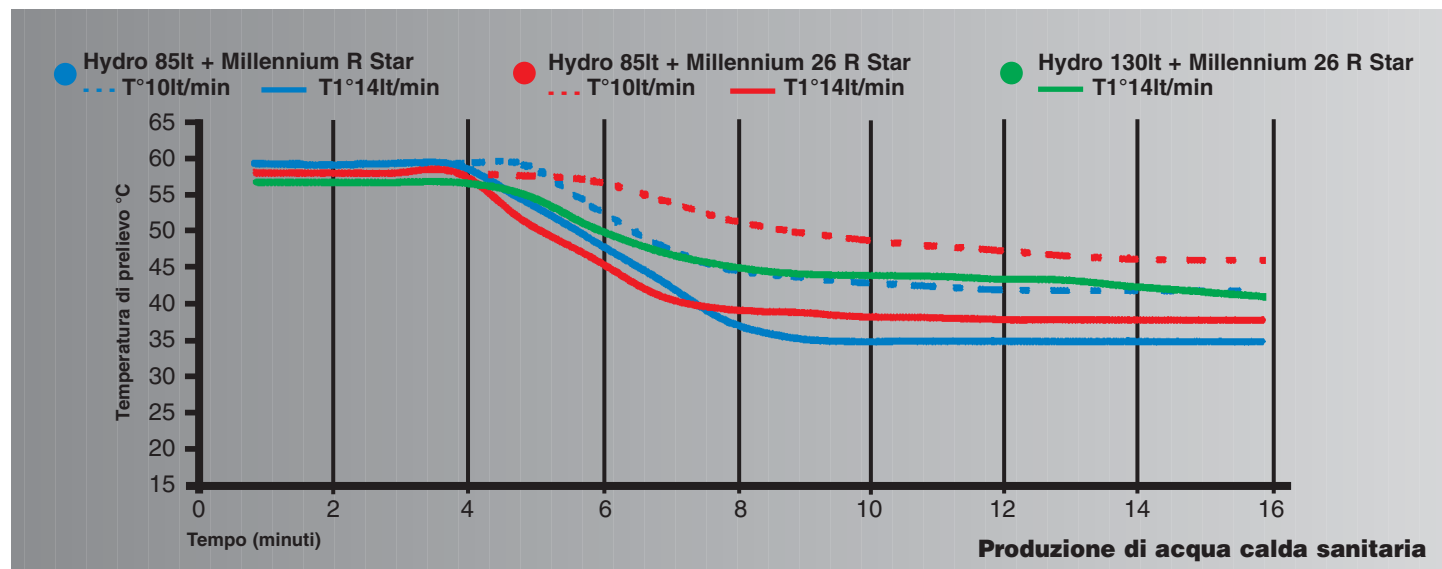
Il gruppo termico viene spedito in due colli (caldaia - bollitore), al fine di facilitarne il trasporto.

L'installazione è semplificata perché sono forniti (a richiesta) tutti gli accessori necessari ad installare la caldaia fino ad una distanza max di 620 mm rispetto al bollitore.

Il bollitore da 85 lt è stato studiato per essere perfettamente inserito tra i mobili da cucina o nascosto in uno di essi.



Millennium Hydro



## Caratteristiche tecniche (1)

### Note:

(1) le caratteristiche tecniche dei modelli CHRONO e Tel sono quelle dei modelli equivalenti

(2) i dati sanitario relativi la serie Hydro sono riportati a pag.17

(3) nel circuito sanitario è inserito un limitatore di portata tarato a 10 l/min. (Millennium E, Star), a 14 l/min, (Millennium B24E, B24 Star, 26E e 26 Star che può essere rimosso nel caso in cui nell'impianto idraulico non vi sia una pressione sufficientemente elevata.

(4) con bollitore a 60°C, acqua fredda a 10°C, prelievo a 45°C.

(5) il kit fumi delle Millennium Air Star ha Ø 100 in uscita della caldaia (aspirazione aria), ridotto a Ø 80 per lo scarico dei fumi.

(\*) nelle versioni Oyster Star  
Oyster N Star: It 8

			Millennium serie STAR	
Modello			STAR R STAR HYDRO STAR OYSTER STAR OYSTER N STAR	26 STAR 26 R STAR HYDRO 26 STAR OYSTER 26 STAR OYSTER 26 N STAR AIR 26 STAR AIR 26 R STAR
	Versione camera			stagna
Portata termica nominale	[kW] (Hi)		25.0	32.4
Portata termica minima	[kW] (Hi)		10.5	16.9
Potenza utile nominale	[kW] (Hi)		23.2	30.1
Potenza utile minima	[kW] (Hi)		9.2	15.1
<b>Rendimento termico utile</b>				
al carico nominale	[%]		92.9	93.0
al 30% del carico	[%]		90.7	91.0
<b>Dati riscaldamento</b>				
Regolazione temperatura min/max	standard	[°C]	30/80	30/80
	ridotta	[°C]	30/40	30/40
Pressione max		[bar]	3	3
Vaso di espansione	capacità	[l]	6-8*	8
	precarica	[bar]	1	1
<b>Dati sanitario</b>				
Capacità bollitore		[l]	-	-
Vaso di espansione		[l]	-	-
Regolazione temperatura min/max		[°C]	30/60	30/60
Regolazione temp."tasto azzurro" min/max		[°C]	35/45	35/45
Portata min. di inserimento microinterruttore		[l/min]	2.1	2.1
Portata di disinserimento microinterruttore		[l/min]	1.8	1.8
Pressione max		[bar]	6	6
Pressione min		[bar]	0.2	0.2
Produzione acqua con Δt 25°C (3)		[l/min]	13.3	17.3
Produzione acqua con Δt 30°C (3)		[l/min]	11.1	14.4
Produzione acqua calda in 10 min. (4)		[l]	-	-
<b>Caratteristiche elettriche</b>				
Tensione/frequenza	[V]/[Hz]		230/50	230/50
Potenza max assorbita	[W]		138	155
Grado di protezione			IP X4D	IP X4D
<b>Collegamenti</b>				
Mandata/ritorno riscaldamento	[ø]		G 3/4"	G 3/4"
Ingresso gas	[ø]		G 3/4"	G 3/4"
Ingresso/uscita sanitario	[ø]		G 1/2"	G 1/2"
Scarico condotto coassiale fumi/aria	[ø mm]		60/100	60/100
Scarico condotto separati fumi/aria	[ø mm]		80/80	80/80
Lunghezze condotti coassiali	[m]		3	2
Lunghezze condotti separati	[m]		35	23
Raccordo camino	[ø mm]		-	-

## Valori delle perdite e dei rendimenti richiesti dalla norma UNI 10348

### Note:

I valori sopra indicati sono ottenuti in laboratorio su caldaia pulita, con gas di prova e regolazione ottimizzata del bruciatore attraverso monitoraggio continuo dei parametri di combustione.

Temperatura ambiente di prova= 20°C

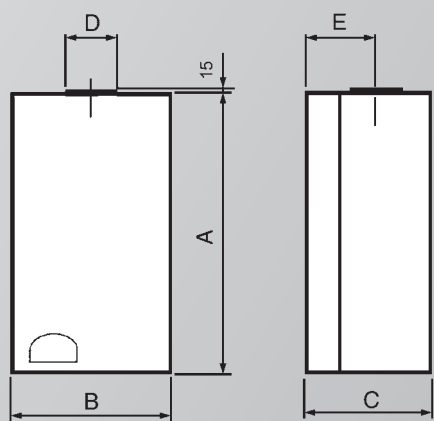
Modello			STAR R STAR HYDRO STAR OYSTER STAR OYSTER N STAR	26 STAR 26 R STAR HYDRO 26 STAR OYSTER 26 STAR OYSTER 26 N STAR AIR 26 STAR AIR 26 R STAR
	Portata termica nominale	[kW] (Hi)		25.0
Rendimento termico utile	%		92.9	93.0
Rendimento termico utile richiesto	%		86.7	87.0
Rendimento termico utile al 30%	%		90.7	91.0
Rendimento termico utile richiesto al 30%	%		84.1	84.4
Rendimento di combustione	%		93.8	93.8
Perdite dal mantello verso l'ambiente	%		0.9	0.8
Perdite al camino (con bruciatore acceso)	%		6.2	6.2
Tenore di CO <sub>2</sub>	%		6.8	7.1
Temperatura fumi	°C		118	122
Portata fumi	kg/h		63	83
Classe rendimento energetico			★★★	★★★
Classi di NOx			2	2



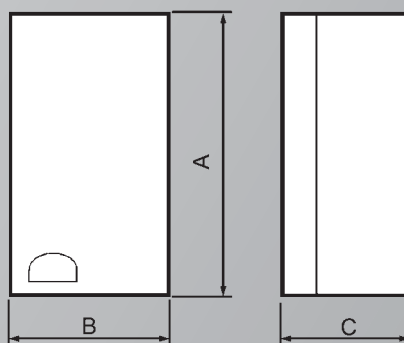
B24 STAR	Millennium		Millennium		
	Blu - Blu R HYDRO Blu OYSTER Blu OYSTER N Blu	Blu 26 - Blu 26 R HYDRO 26 Blu OYSTER 26 Blu OYSTER N 26 Blu	B 24 E	E - RE HYDRO E	26 E - 26 RE HYDRO 26 E
stagna	stagna	stagna	aperta	aperta	aperta
30.0	25.6	33.6	31.0	25.6	33.6
13.5	13.5	16.9	13.5	10.5	12.8
27.9	24.1	31.4	27.7	23.2	30.2
11.8	12.6	15.2	11.5	9.1	11.5
92.9	>93	>93	89.2	90.5	90.0
90.5	>93	>93	85.3	87.0	87.5
30/80	40/80	30/80	30/80	30/80	30/80
30/40	30/40	30/40	30/40	30/40	30/40
3	3	3	3	3	3
8	6-8*	8	8	6	8
1	1	1	1	1	1
60	-	-	60	-	-
2	-	-	2	-	-
30/65	30/60	30/60	30/65	30/60	30/60
-	35/45	35/45	-	35/45	35/45
-	-	-	-	-	-
-	-	-	-	-	-
7	6	6	7	6	6
0.2	0.2	0.2	0.2	0.2	0.2
16.0	13.5	18.1	16.0	13.3	17.3
13.3	11.3	15.1	13.2	11.1	14.4
135	-	-	135	-	-
230/50	230/50	230/50	230/50	230/50	230/50
145	138	155	100	100	100
IP X4D	IP X4D	IP X4D	IP X4D	IP X4D	IP X4D
G 3/4"	G 3/4"	G 3/4"	G 3/4"	G 3/4"	G 3/4"
G 3/4"	G 3/4"	G 3/4"	G 3/4"	G 3/4"	G 3/4"
G 1/2"	G 1/2"	G 1/2"	G 1/2"	G 1/2"	G 1/2"
60/100	60/100	60/100	-	-	-
80/80	80/80	80/80	-	-	-
3	2	3	-	-	-
23	23	26	-	-	-
-	-	-	152	132	1

B24 STAR	Millennium		Millennium		
	Blu - Blu R HYDRO Blu OYSTER Blu OYSTER N Blu	Blu 26 - Blu 26 R HYDRO 26 Blu OYSTER 26 Blu OYSTER N 26 Blu	B 24 E	E - RE HYDRO E	6 E - 26 R HYDRO 26
30.0	25.6	33.6	31.0	25.6	33.6
92.9	>93	>93	89.2	90.5	90.0
86.9	86.8	87.0	86.9	86.7	87.0
90.5	>93	>93	85.3	88.7	87.5
84.3	83.8	84.1	83.9	83.6	83.9
93.1	>94	>94	91.4	92.1	91.4
0.2	1.1	1.0	2.2	1.6	1.4
6.9	5.8	6.0	8.6	7.9	8.6
6.9	6.9	6.7	4.9	4.5	4.5
130	109	110	118	107	111
80	63	63	80	75	98
★★★	★★★	★★★	★	★★	★★
2	5	5	3	3	3

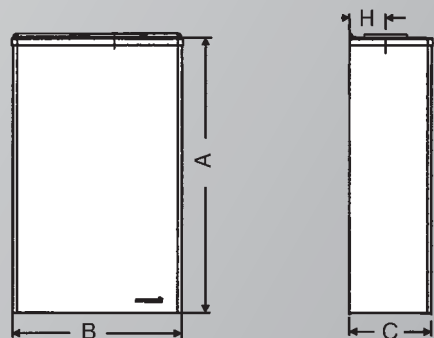
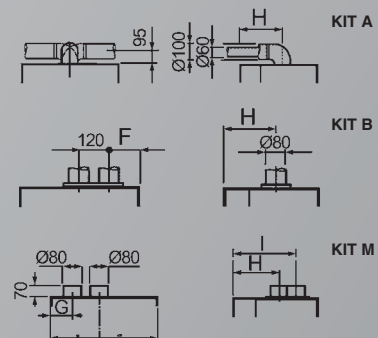
# Dimensioni di tutte le versioni



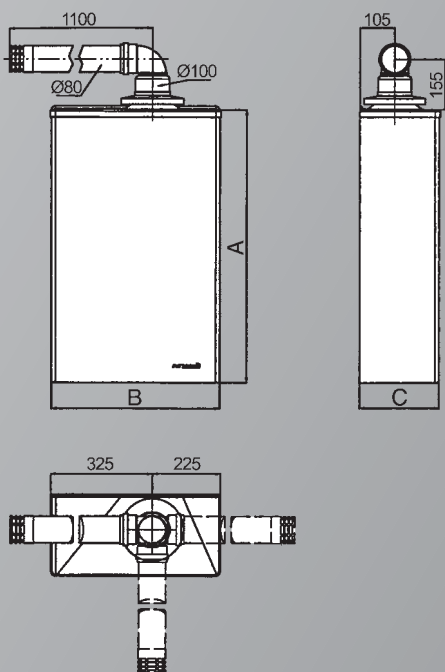
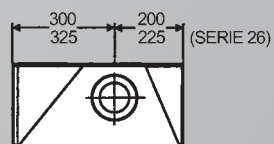
Modelli a Tiraggio Naturale (E)



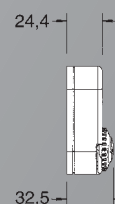
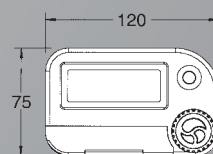
Modelli a Tiraggio Forzato (Star - Blu)



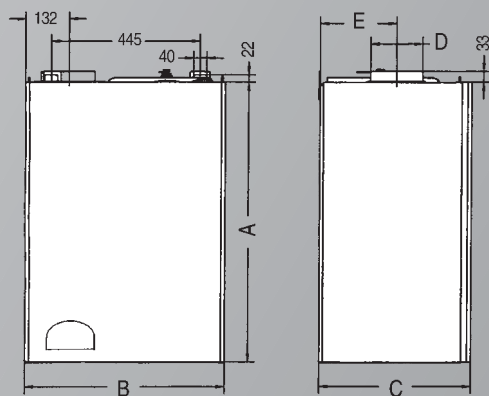
Oyster Star



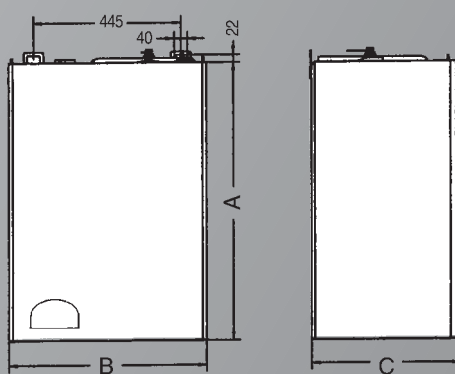
Air Star



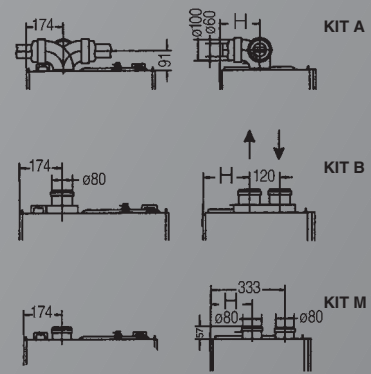
Chrono

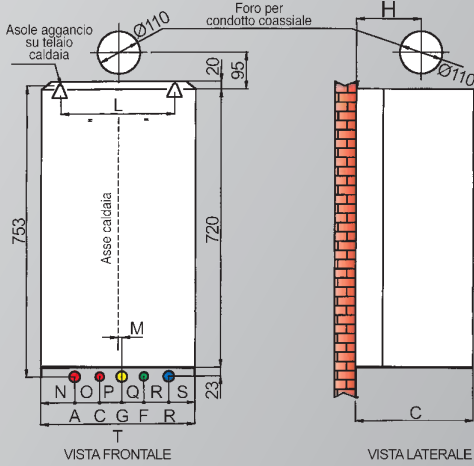


B 24 E



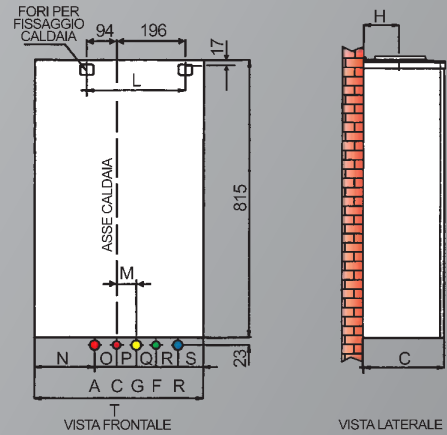
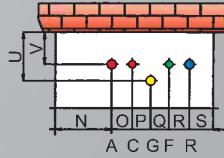
B 24 Star



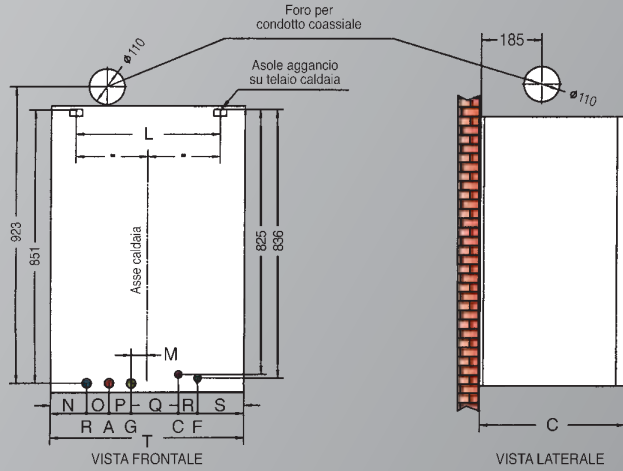


**Millennium Star**  
Millennium Blu - Millennium Chrono Tel

**LEGENDA**  
A - Andata Impianto Ø 3/4"  
C - Uscita acqua calda Ø 1/2"  
G - Entrata gas Ø 3/4"  
F - Entrata acqua fredda Ø 1/2"  
R - Ritorno Impianto Ø 3/4"

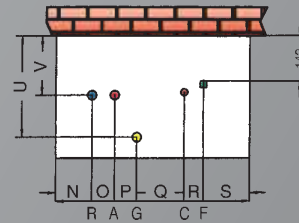


**Oyster Star - Air Star**



**Millennium B 24 Star - Millennium B 24 E**

**LEGENDA**  
A - Andata Impianto Ø 3/4"  
C - Uscita acqua calda Ø 1/2"  
G - Entrata gas Ø 3/4"  
F - Entrata acqua fredda Ø 1/2"  
R - Ritorno Impianto Ø 3/4"

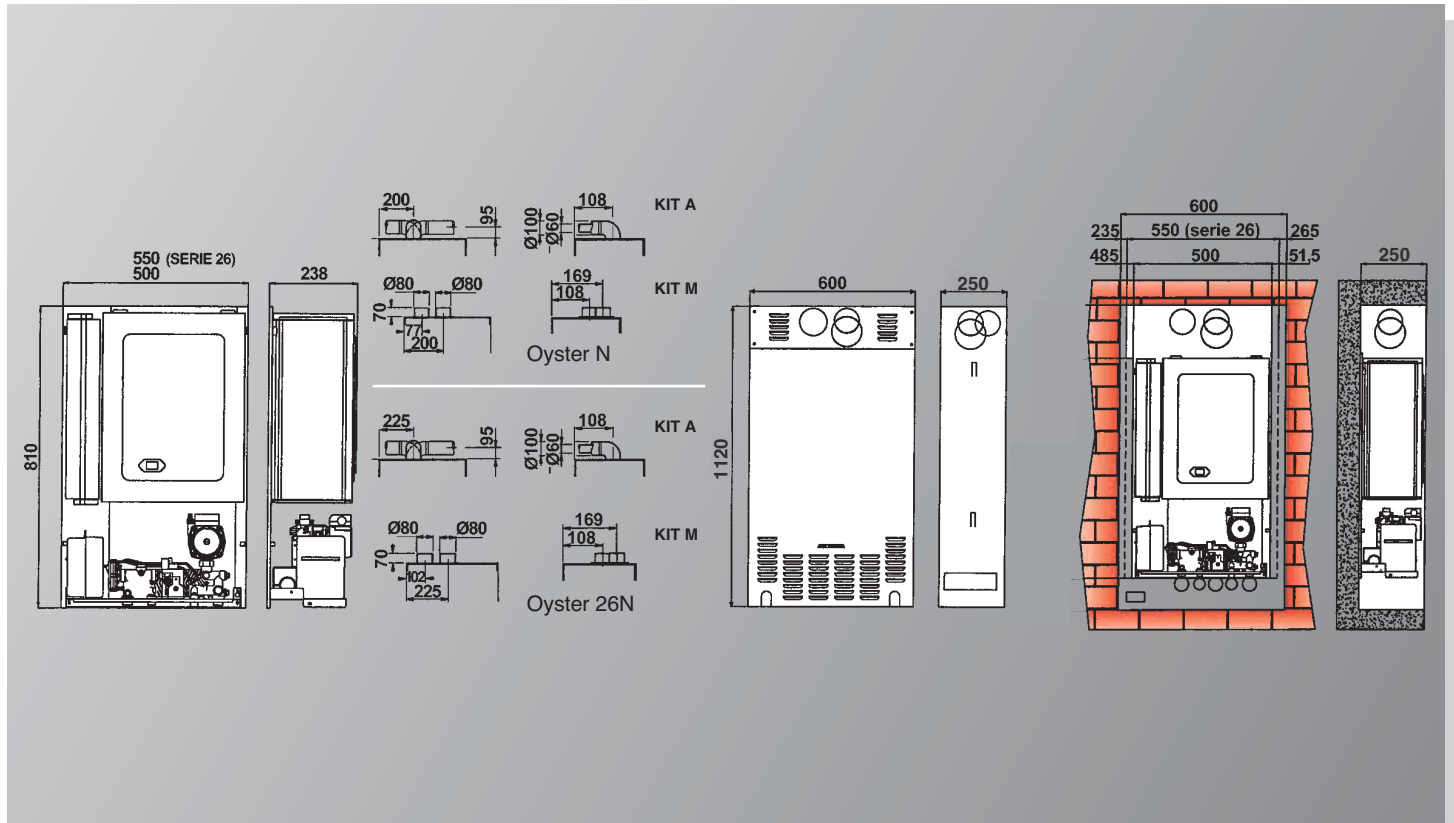


Millennium		E RE	Star R Star	26 E 26 RE	26 Star 26 R Star	Blu Blu R	Blu 26 Blu 26 R	OYSTER Star	OYSTER 26 Star	AIR 26 Star AIR 26R Star	B 24 E	B 24 Star
A	mm	720	720	720	720	720	720	820	820	820	840	840
B	mm	400	400	450	450	400	450	500	550	550	600	600
C	mm	305	305	315	315	305	315	240	240	240	450	450
D	ø mm	132	-	152	-	-	-	-	-	-	152	-
E	mm	170	-	180	-	-	-	-	-	-	226	-
F	mm	-	80	-	105	80	105	-	-	-	-	-
G	mm	-	77	-	102	77	102	-	-	-	-	-
H	mm	-	167	-	177	167	177	105	105	105	-	186
I	mm	-	228	-	238	228	238	-	-	-	-	-
L	mm	299	299	299	299	299	299	290	290	290	445	445
M	mm	10	10	10	10	10	10	53	53	53	49	49
N	mm	88	88	113	113	88	113	180	205	205	114	114
O	mm	65	65	65	65	65	65	65	65	65	70	70
P	mm	57	57	57	57	57	57	58	58	58	68	68
Q	mm	57	57	57	57	57	57	58	58	58	146	146
R	mm	65	65	65	65	65	65	65	65	65	59	59
S	mm	68	68	93	93	68	93	74	74	74	143	143
T	mm	400	400	450	450	400	450	500	550	550	600	600
U	mm	175	175	185	185	175	185	153	153	153	317	317
V	mm	95	95	105	105	95	105	101	101	101	186	186
Peso netto/lordo	kg	32/36 30/40	37/41 35/39	35/39 33/37	40/44 38/42	37/41 35/39	40/44 38/42	38/42	41/45	41/45** 39/43**	66/72	73/77

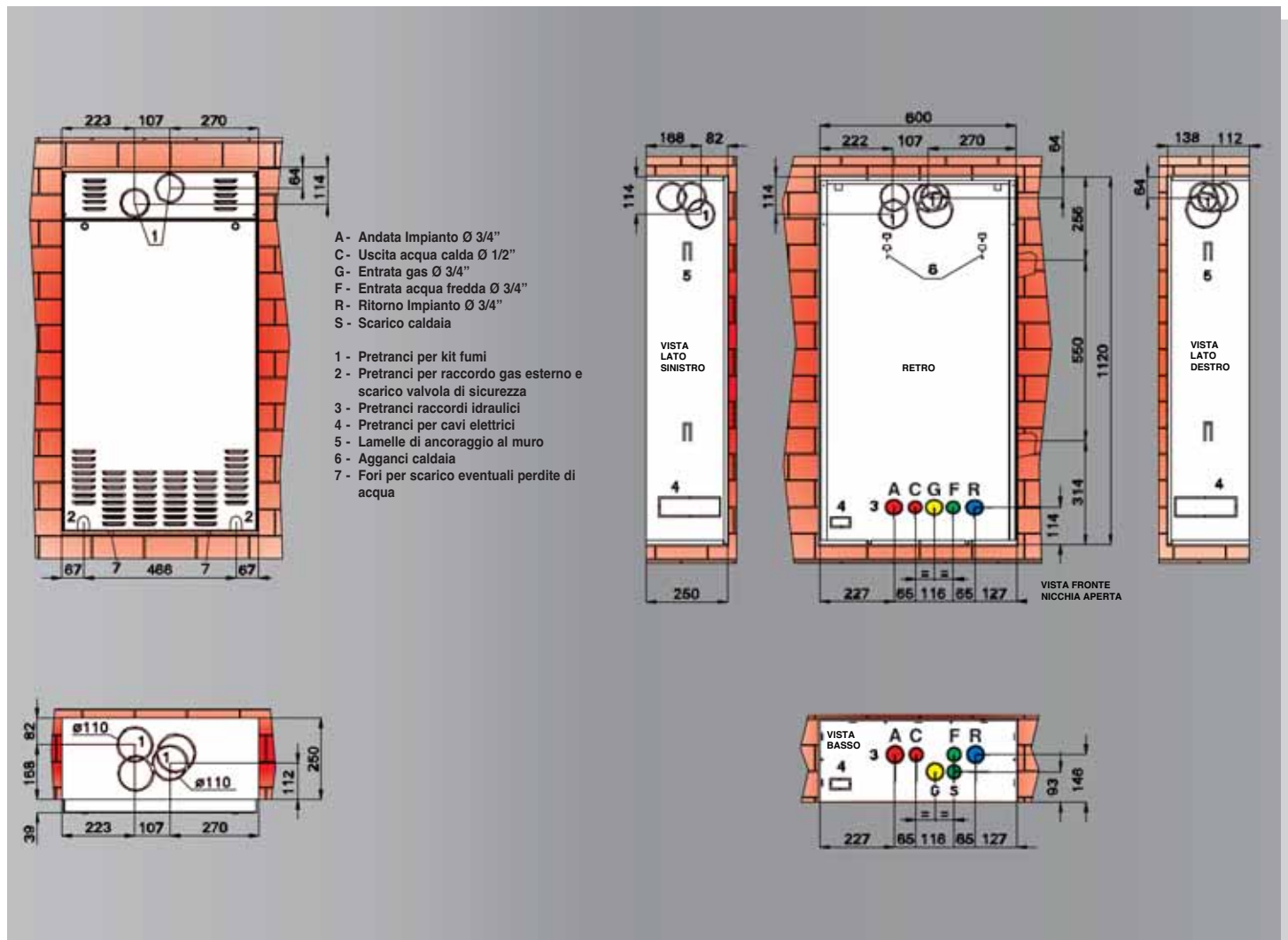
\* NOTE: nei modelli Chrono e Tel le dimensioni sono quelle dei modelli sopra elencati.

\*\* Il peso indicato si riferisce alla sola caldaia.

## Dimensioni



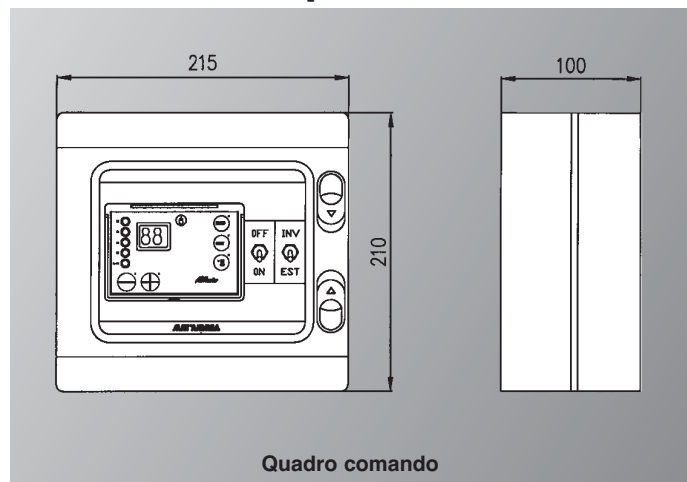
## Dima



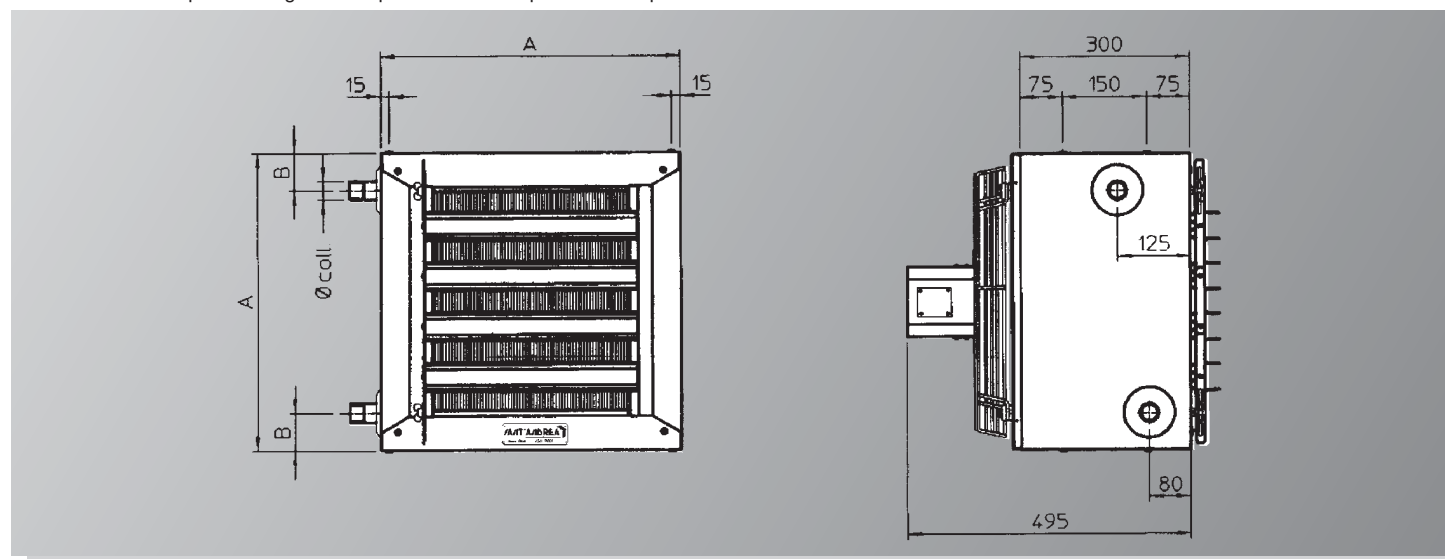


## Caratteristiche tecniche e dimensioni dell'aerotermo e del quadro comando

Caldaia (1)	Air 26 Star		Air 26 R Star	
	Aerotermo	[mod]	duo	mono
Potenza resa*	[kW]	2x15,2	30,4	
Portata aria	[m³/h]	2x2050	3280	
Temperatura uscita aria	[°C]	38	43	
Potenza assorbita	[W]	2x120	240	
Contenuto acqua	[lt]	2x1,5	3,0	
Livello sonoro a 5 m	[dB(A)]	50	54	
Collettori	[ø coll.]	1"	1"1/4	
Grado di protezione		IP55	IP55	
A	[mm]	630	730	
B	[mm]	65	75	
Peso	[Kg]	32	41	

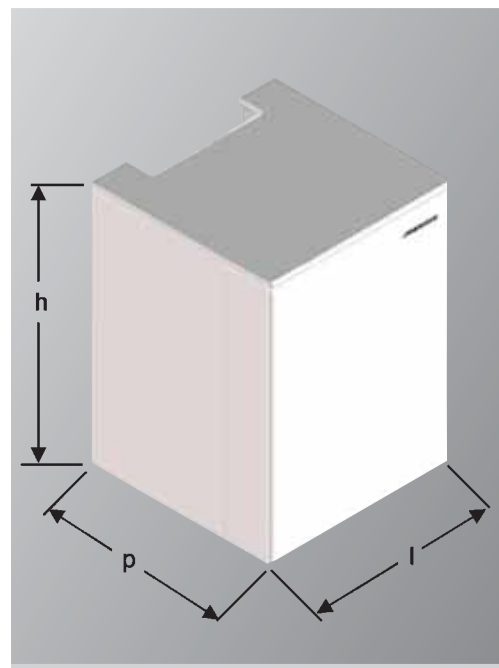


(1) Le caratteristiche della caldaia sono riportate a pagina 12  
 \* riferita ad una temperatura ingresso acqua a 80°C e temperatura aria pari a 15°C



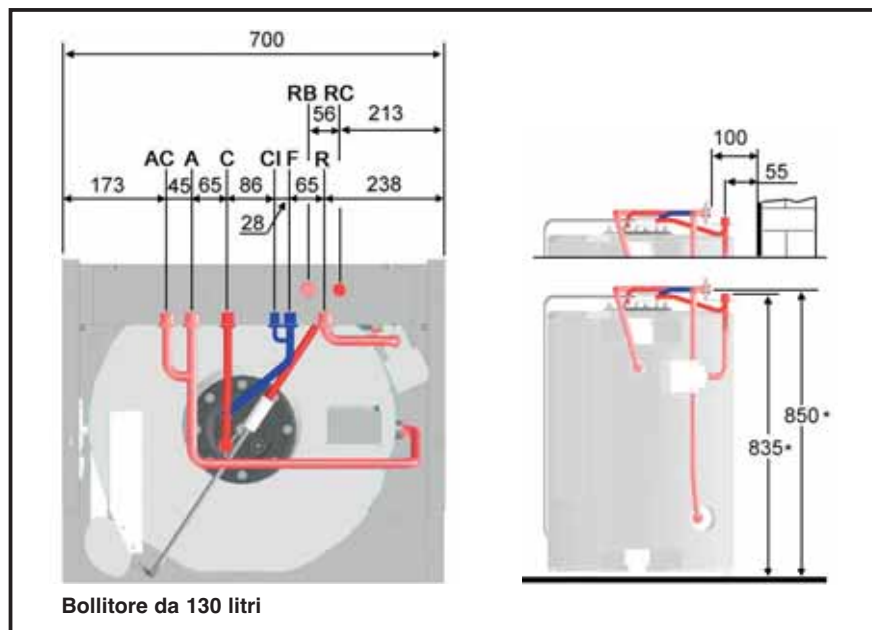
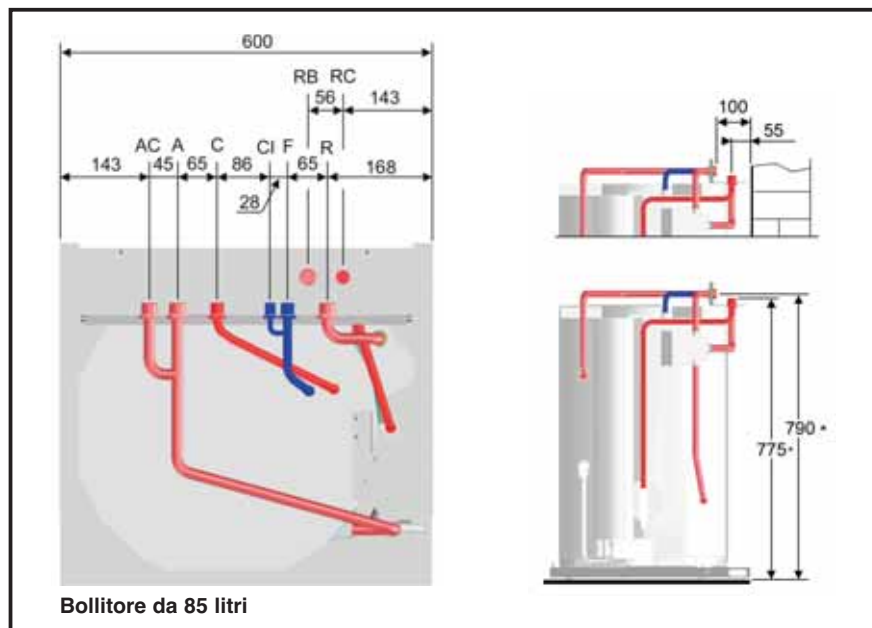
## Caratteristiche tecniche e dimensioni del bollitore

Millennium Hydro Star - Hydro 26 Star (1)				
Capacità bollitore	[l]	85	130	
Capacità serpentino	[l]	6,5	8	
Pressione massima di esercizio bollitore	[bar]	8	8	
Pressione massima di esercizio serpentino	[bar]	4,5	4,5	
Temperatura massima acqua calda serpentino	[°C]	80	80	
Superficie interna bollitore (smaltata)	[m²]	1,725	2,54	
Superficie scambio serpentino	[m²]	0,98	1,04	
Regolazione temperatura bollitore min/max	[°C]	30/60	30/60	
Superficie esterna isolamento	[m²]	1,7	1,88	
Volume isolamento	[m³]	0,036	0,050	
Vaso di espansione	Capacità	[l]	4	4
	Pre carica	[bar]	1	1
Tempo di ripristino da 15 a 65°C	[min]	9	12	
Altezza (h)	[mm]	840	900	
Larghezza (l)	[mm]	600	700	
Profondità (p)	[mm]	590	600	
Peso netto/lordo	[kg]	68/75	76/83	



(1) Le caratteristiche della caldaia sono riportate a pagina 12

**Dima**



**LEGENDA**

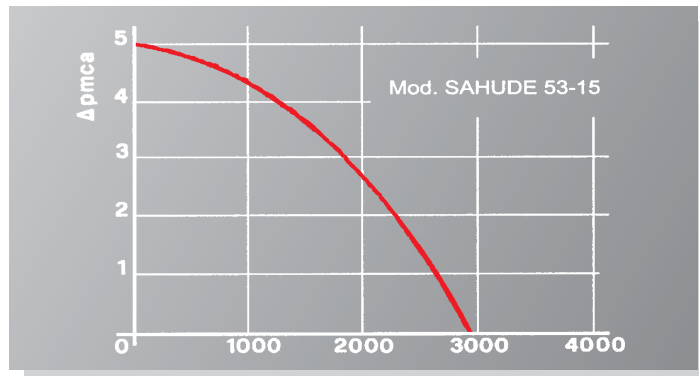
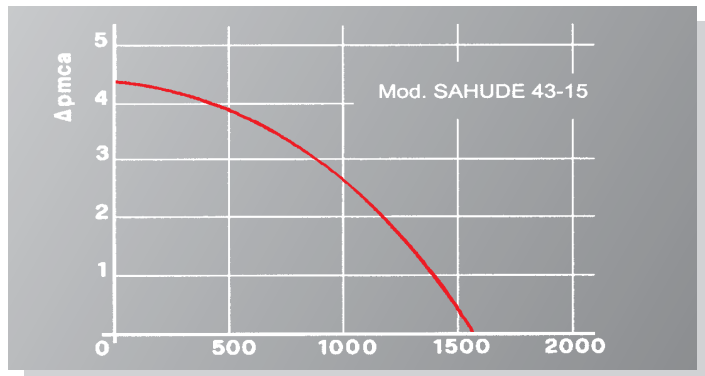
- AC - Andata caldaia - bollitore Ø 3/4"
- A - Andata impianto Ø 3/4"
- C - Uscita acqua calda Ø 1/2"
- CI - Carico impianto Ø 3/8"
- F - Entrata acqua fredda Ø 1/2"
- R - Ritorno impianto Ø 3/4"
- RB - Ritorno bollitore - caldaia Ø 3/4"
- RC - Ricircolo (a richiesta)

**\*ATTENZIONE :**  
regolazione dei piedini in altezza per:

- Bollitore da 85 litri:  
h min. 790/775 - h max. 800/785

- Bollitore da 130 litri:  
h min. 850/835 - h max. 860/845

**Diagramma portata - Prevalenza circolatori**



**NOTA:** Il diagramma indica la portata e la prevalenza disponibile agli attacchi di mandata e ritorno riscaldamento sulla caldaia.

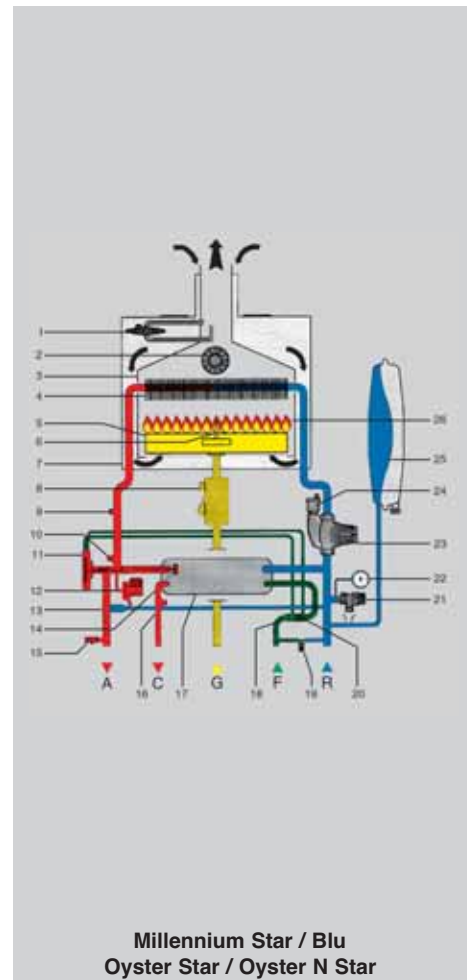
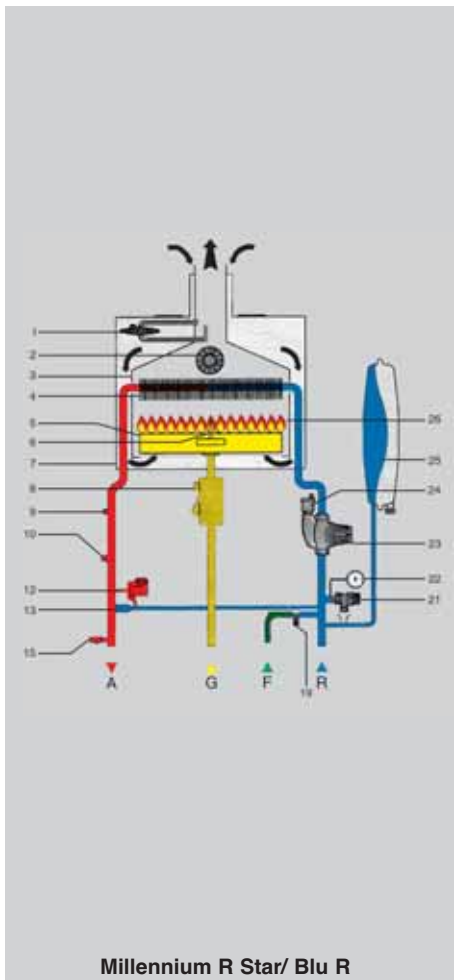
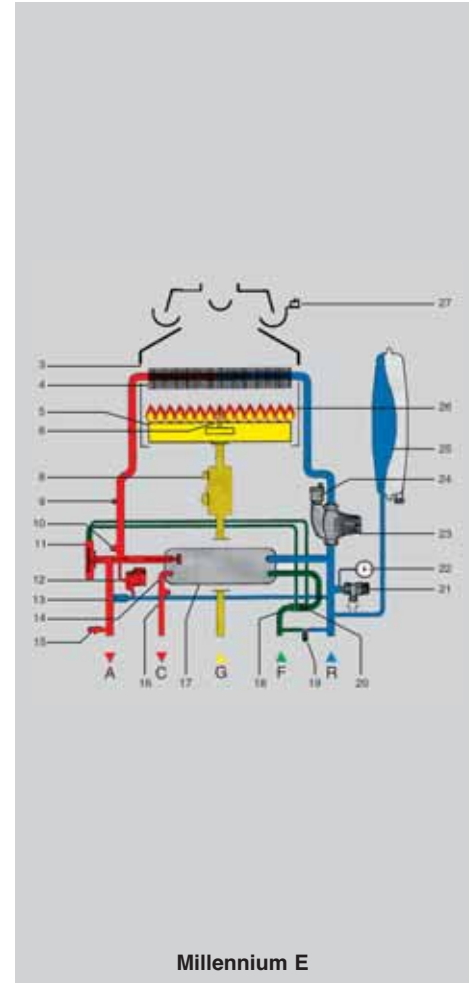
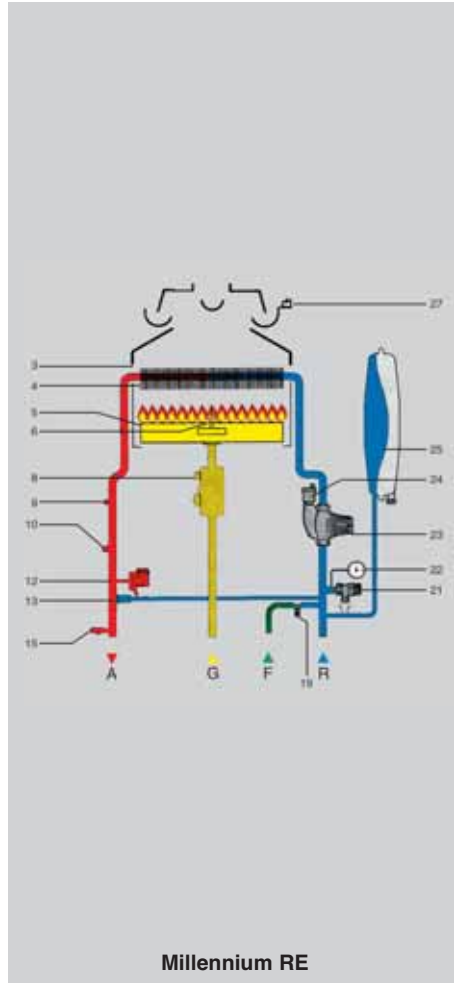
Mod. SAHUD 43-15 di serie su Millennium; Mod. SAHUD 53-15 di serie su Millennium 26. Millennium B 24 E, B 24 Star e a richiesta su Millennium.

# Circuiti idraulici

## LEGENDA

1. Pressostato differenziale fumi
2. Ventilatore fumi
3. Cappa fumi
4. Scambiatore primario
5. Bruciatore
6. Elettrodo di accensione/rilevazione fiamma
7. Camera stagna
8. Valvola gas
9. Termostato di sicurezza
10. Sonda riscaldamento
11. Valvola deviatrice
12. Pressostato mancanza acqua (circuito primario)
13. By-Pass automatico
14. Microinterruttore pressostato precedenza sanitario
15. Rubinetto di svuotamento caldaia
16. Sonda sanitario
17. Scambiatore secondario (acqua sanitaria)
18. Limitatore portata acqua sanitaria
19. Rubinetto/elettrovalvola di riempimento (su Chrono)
20. Filtro sanitario
21. Valvola di sicurezza
22. Idrometro/Trasduttore di pressione (su Chrono)
23. Circolatore
24. Valvola di sfiato
25. Vaso d'espansione
26. Camera di combustione
27. Termostato sicurezza circuito fumi
28. Rubinetto di sicurezza
29. Termostato ventilatore

- A - Andata impianto Ø 3/4"  
 C - Uscita acqua calda Ø 1/2"  
 G - Entrata gas Ø 3/4"  
 F - Entrata acqua fredda Ø 1/2"  
 R - Ritorno impianto Ø 3/4"



# Circuiti idraulici

## LEGENDA

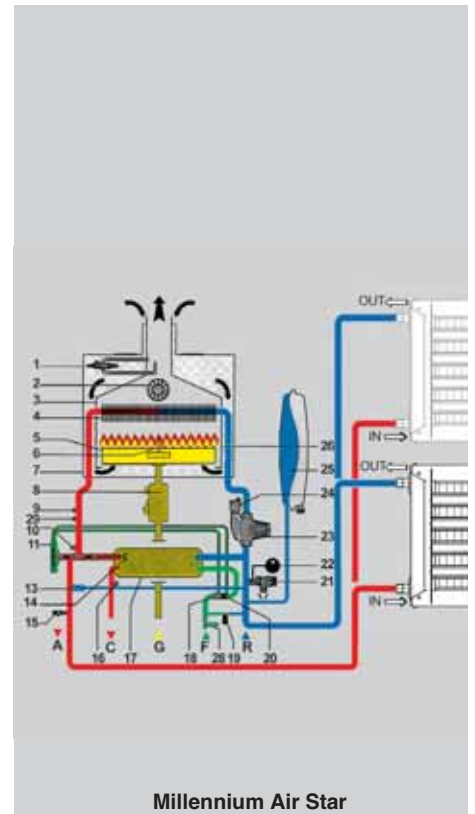
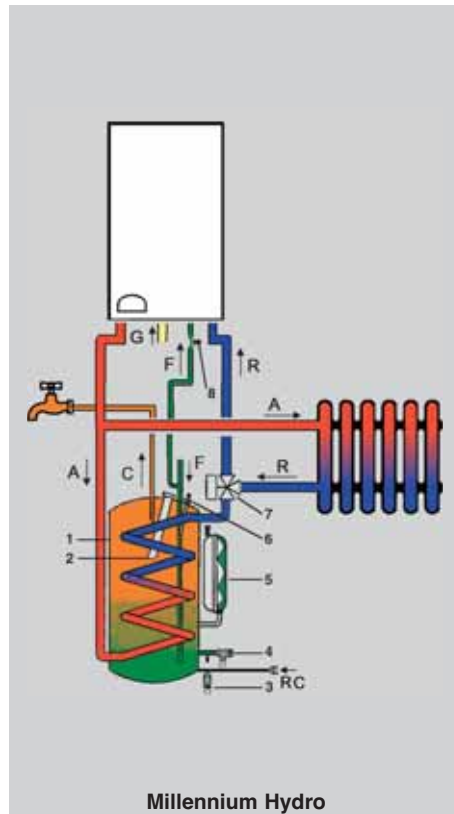
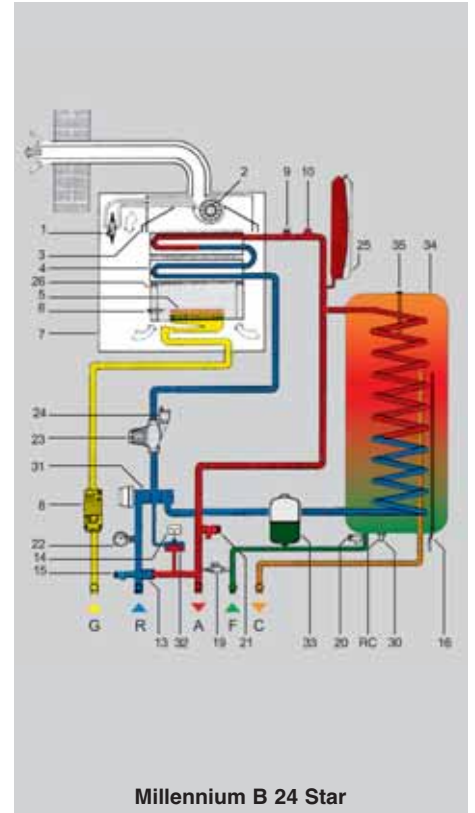
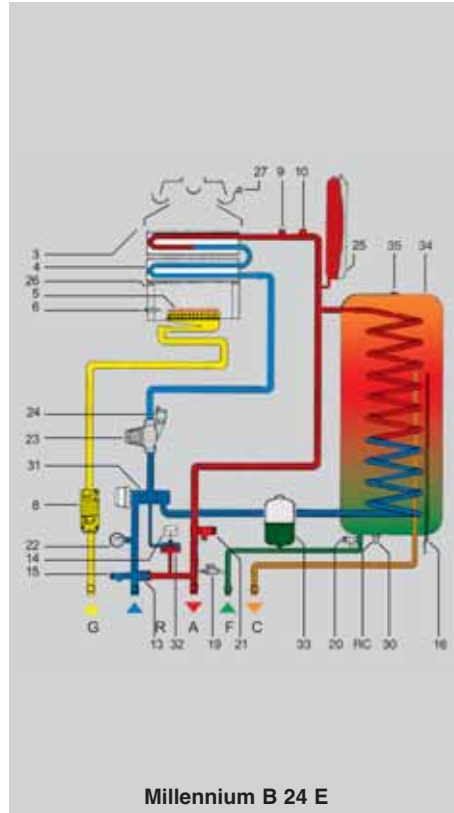
1. Pressostato differenziale fumi
2. Ventilatore fumi
3. Cappa fumi
4. Scambiatore primario
5. Bruciatore
6. Elettrodo di accensione/rilevazione fiamma
7. Camera stagna
8. Valvola gas
9. Termostato di sicurezza
10. Sonda riscaldamento
11. Valvola deviatrice (su AIR)
13. By-Pass automatico
14. Microinterruttore pressostato precedenza sanitario
15. Rubinetto di svuotamento caldaia
16. Sonda sanitario
17. Scambiatore secondario (sanitario, su AIR)
18. Limitatore portata acqua sanitaria
19. Rubinetto
20. Valvola sicurezza bollitore
21. Valvola di sicurezza riscaldamento
22. Idrometro/Trasduttore di pressione (su AIR)
23. Circolatore
24. Valvola di sfianto
25. Vaso d'espansione
26. Camera di combustione
27. Termostato sicurezza circuito fumi
28. Rubinetto di sicurezza (su AIR)
29. Termostato ventilatore (su AIR)
30. Rubinetto scarico bollitore
31. Valvola deviatrice a tre vie
32. Flussostato
33. Vaso d'espansione sanitario
34. Bollitore
35. Anodo al magnesio

- A - Andata impianto Ø 3/4"  
 C - Uscita acqua calda Ø 1/2"  
 G - Entrata gas Ø 3/4"  
 F - Entrata acqua fredda Ø 1/2"  
 R - Ritorno impianto Ø 3/4"  
 RC - Ricircolo acqua sanitaria (a richiesta)

## LEGENDA BOLLITORE HYDRO

1. Bollitore da 85 o 130 lt
2. Anodo al magnesio
3. Rubinetto di scarico
4. Valvola di sicurezza
5. Vaso di espansione
6. Sonda precedenza sanitario
7. Valvola miscelatrice
8. Rubinetto di riempimento impianto

- A - Andata impianto/riscaldamento  
 C - Uscita acqua calda sanitaria  
 G - Entrata gas  
 F - Entrata acqua fredda  
 R - Ritorno impianto  
 RC - Ricircolo acqua sanitaria (a richiesta)



**Sant'Andrea garantisce** un servizio assistenza alla clientela rapido, competente, responsabile, a mezzo dei propri Centri Assistenza, capillarmente distribuiti su tutto il territorio nazionale.

I dati e le caratteristiche del presente catalogo sono a titolo indicativo. Sant'Andrea ha una politica di continuo sviluppo dei propri prodotti e si riserva il diritto di modificare una o più caratteristiche senza preavviso.